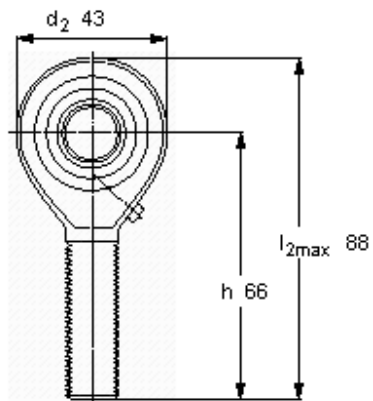
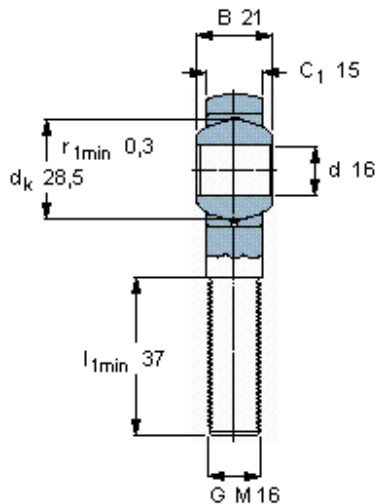


Kloubové hlavice vyžadující domazávání, ocel/bronz, vnější závit

Základní rozměry						Úhel sklonu	Základní hodnoty zatížení		Označení
d	d ₂ max	B	G 6g	C ₁ max	h	±	dynamické C	statické C ₀	Koncovka pístnice s pravým nebo levým závitem
mm						stupně	kN		-
16	43	21	M 16	15	66	16	21,6	23,2	SAKAC 16 M



Faktor specifického zatížení

K 50

Konstanta materiálu

K_M 330